

### Ведомость рабочих чертежей основного комплекта

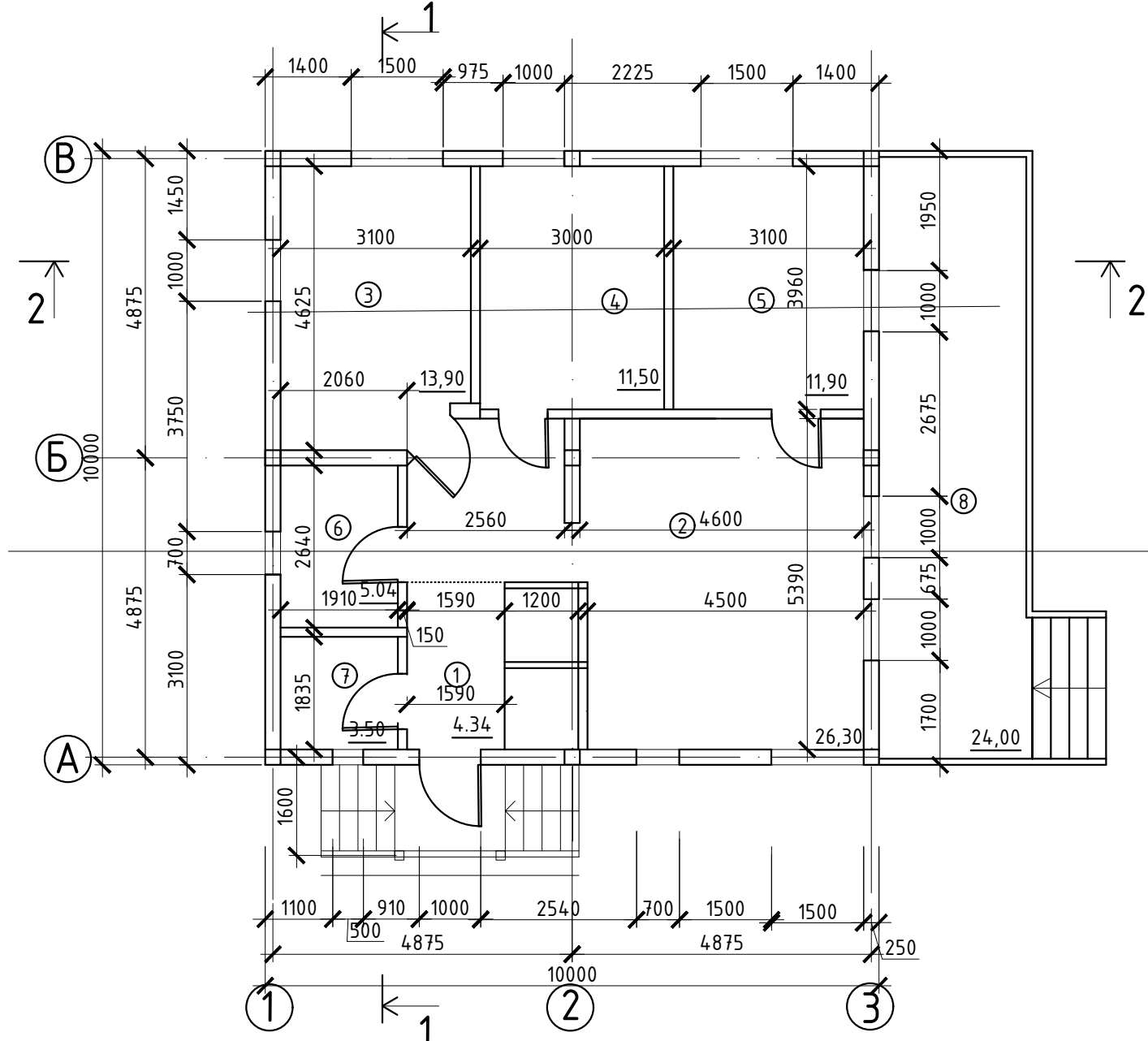
Лист	Наименование	Примечание
1	Ведомость чертежей	
2	Обмерный план и план перегородок. М1:50	
3	План квартиры после перепланировки. План расстановки оборудования М1:50.	
4	План расстановки розеток и осветительных приборов. Ведомость осветительно-электрического оборудования. М1:50	
5	План связей светильников и выключателей. Ведомость отделочных материалов. Экспликация полов. М1:50	
6	Развертки гостиной и спальни М1:50	
7	План и развертки кухни М1:50	
8	Развертка ванной и TV-перегородки	
9	Проектные решения по распределению отделочных материалов в гостиной и спальне М1:50	

### Ведомость ссылочных и прилагаемых документов

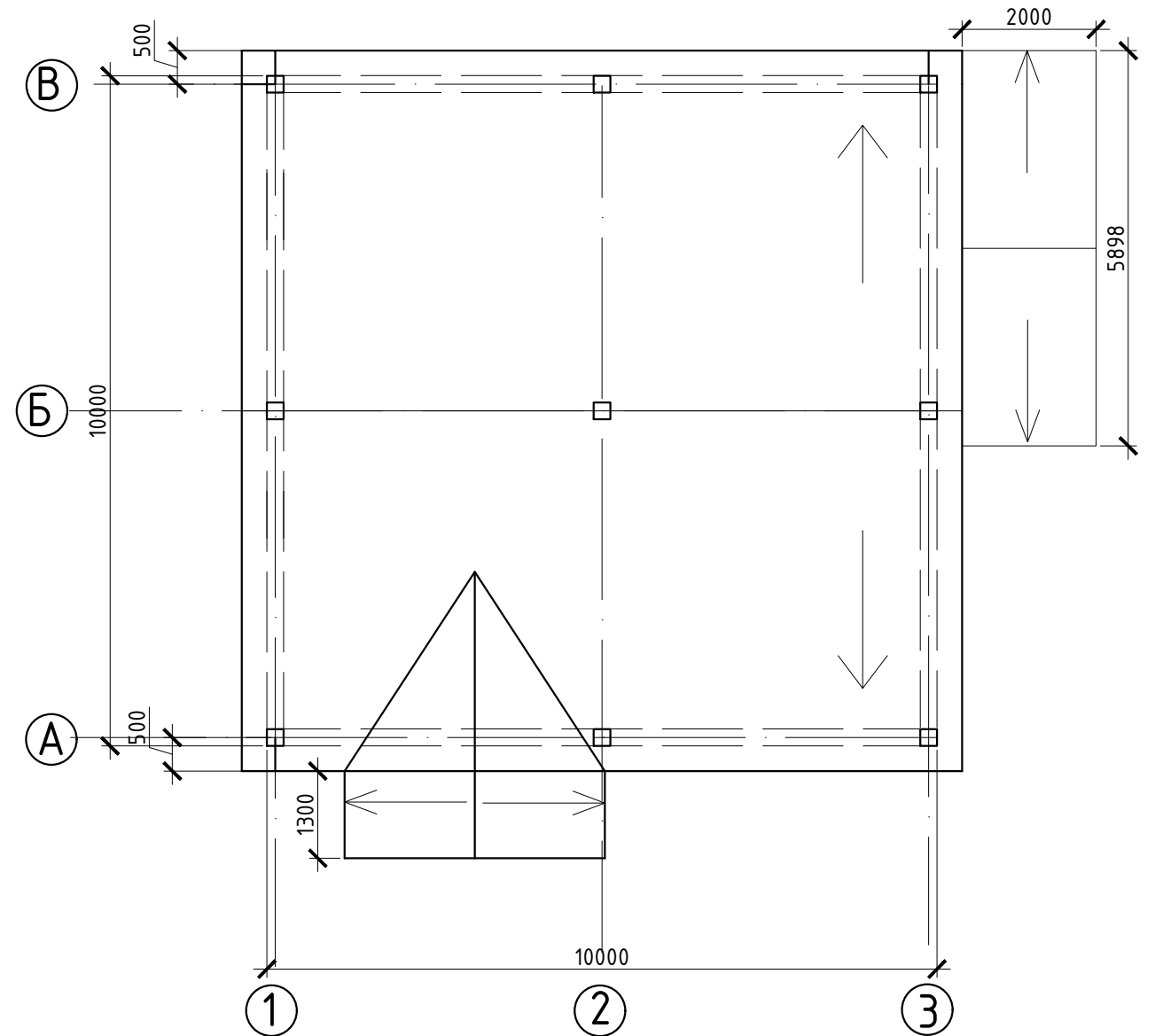
Обозначение	Наименование	Примечание
СНКК22-301-2000	Строительство в сейсмических районах Краснодарского края	
ГОСТ 21.1101-2013	"Основные требования к проектной и рабочей документации"	
ГОСТ 21.501-2011	Правила выполнения рабочей документации архитектурных и конструктивных решений"	
ГОСТ 21.507-81	"Интерьеры. Рабочие чертежи"	

				АР			
				город Сочи, Хостинский район			
Рук. проекта	Ковалева С.			Одноквартирный дом	Стадия	Лист	Листов
Выполнил	Волошина О.				П	1	
				Ведомость чертежей основного комплекта	ЧОУ ДПО АСО		
Н.контроль	Зубок Е.В.						

План на отм. 0,000



План крыши

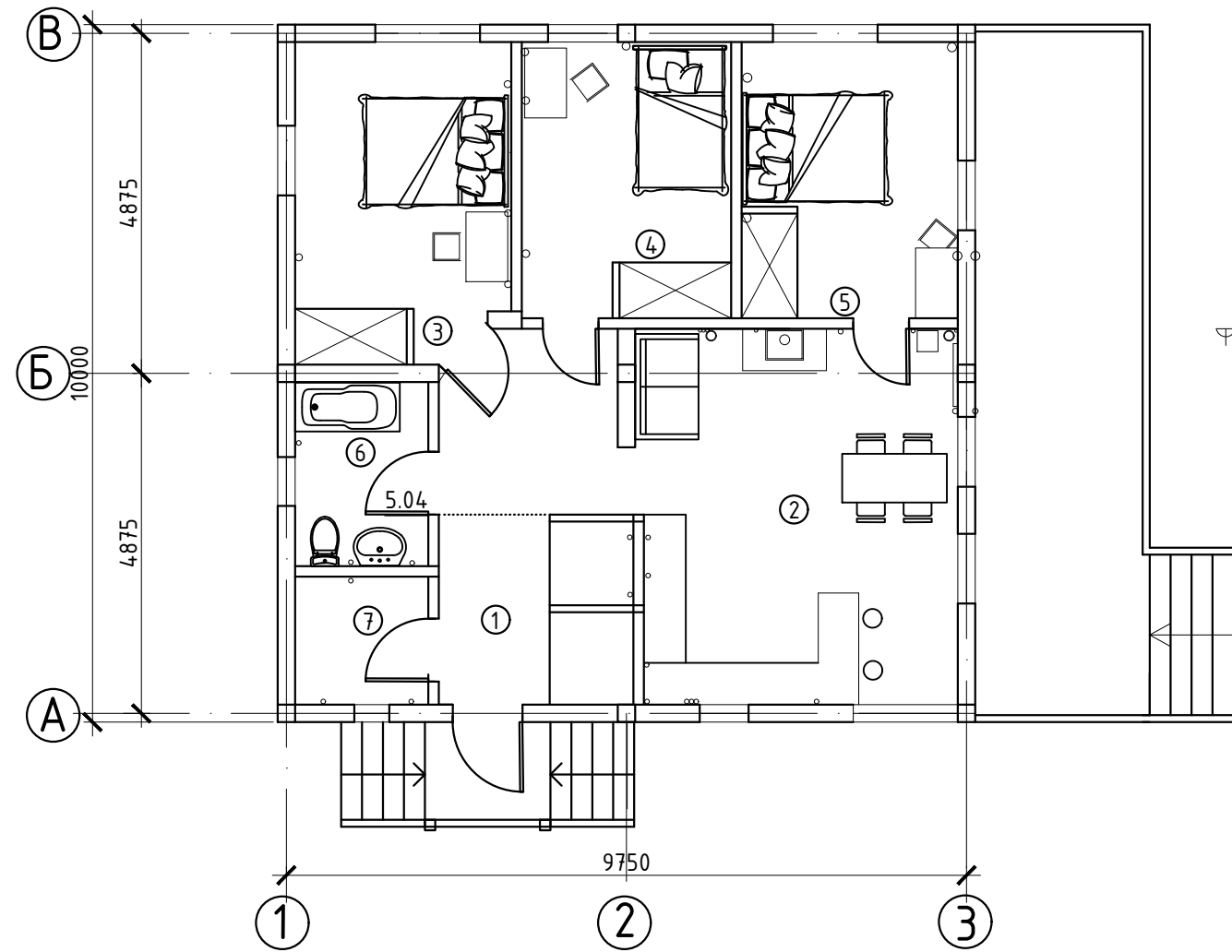


ЭКСПЛИКАЦИЯ ПОМЕЩЕНИЙ

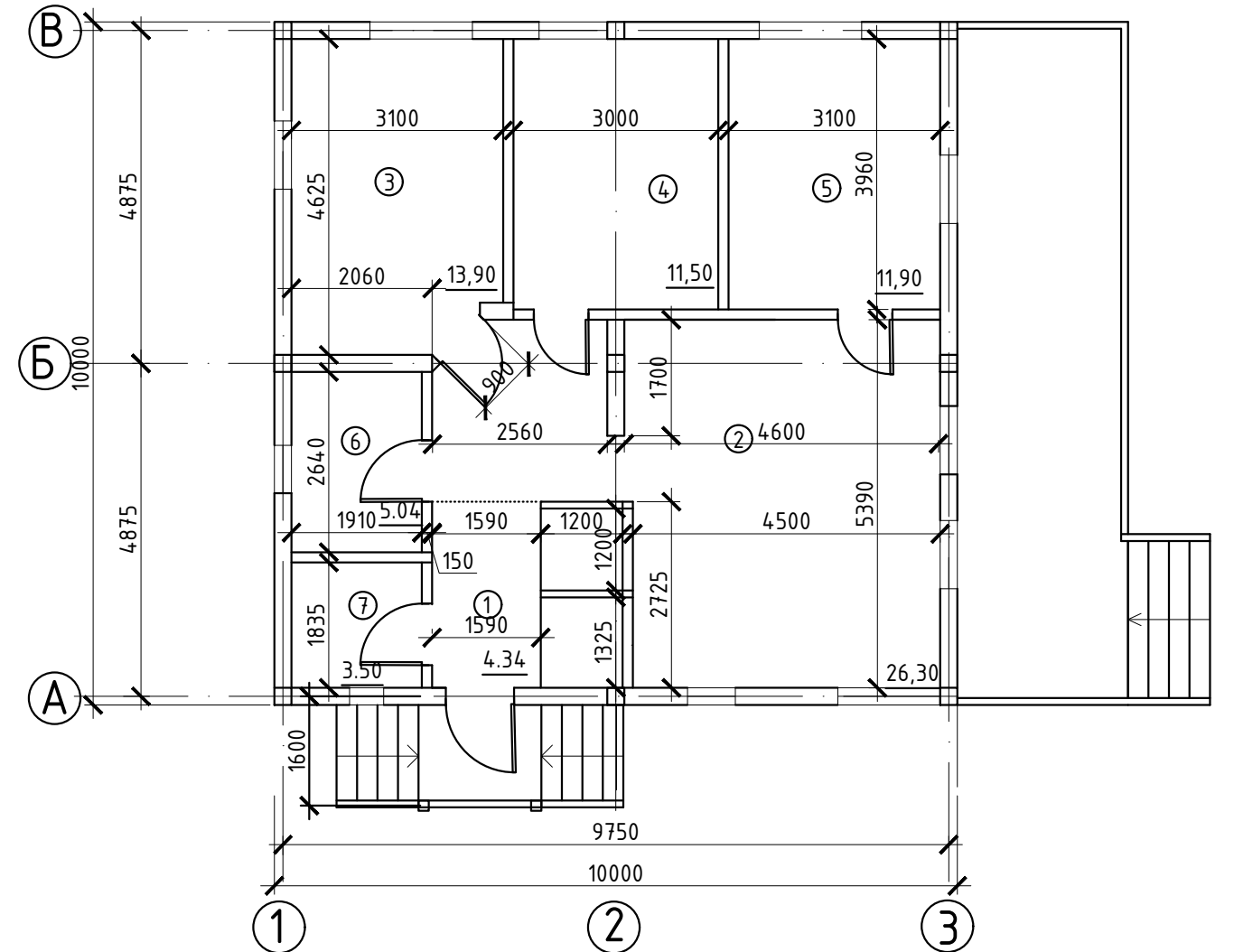
номер помещения	наименование	площадь м <sup>2</sup>	кат помещений
1	Входная зона	4.34	
2	Кухня-гостиная	26.30	
3	Гостевая	13.90	
4	Спальня	11.50	
5	Спальня	11.90	
6	Ванная	5.04	
7	Бойлерная	3.50	
8	Терраса	24.00	
		100.48	

					АР		
					город Сочи, Хостинский район		
Рук. проекта	Ковалева С.			Одноквартирный дом	Стадия	Лист	Листов
Выполнил	Волошина О.				П	2	
				Плана на отм. 0,000. План крыши. М1:100	ЧОУ ДПО АСО		
Н.контроль	Зубок Е.В.						

План расстановки оборудования на отм. 0,000



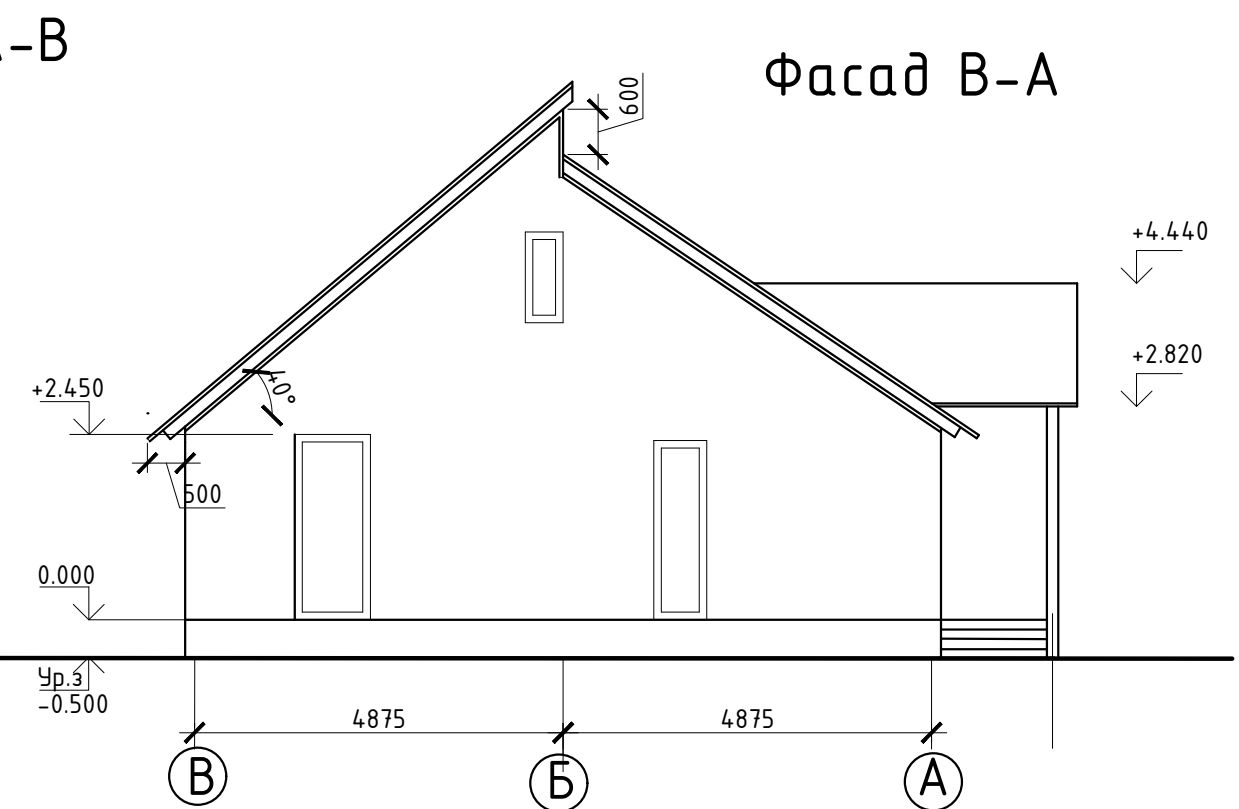
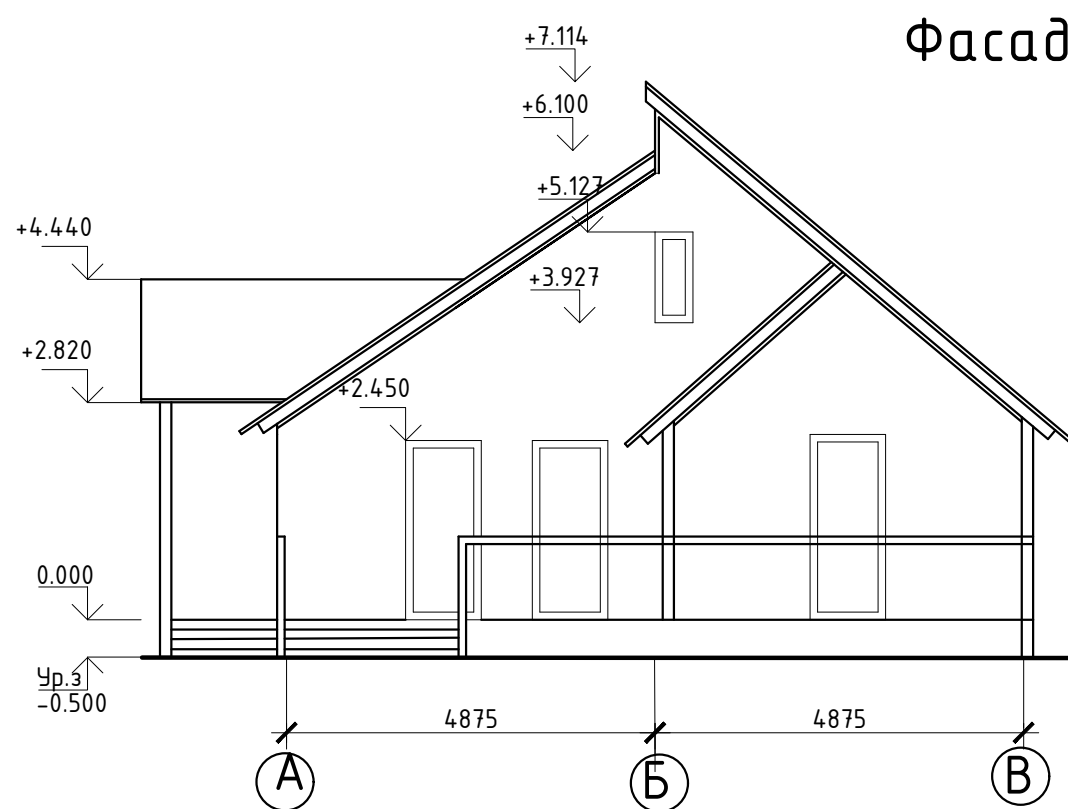
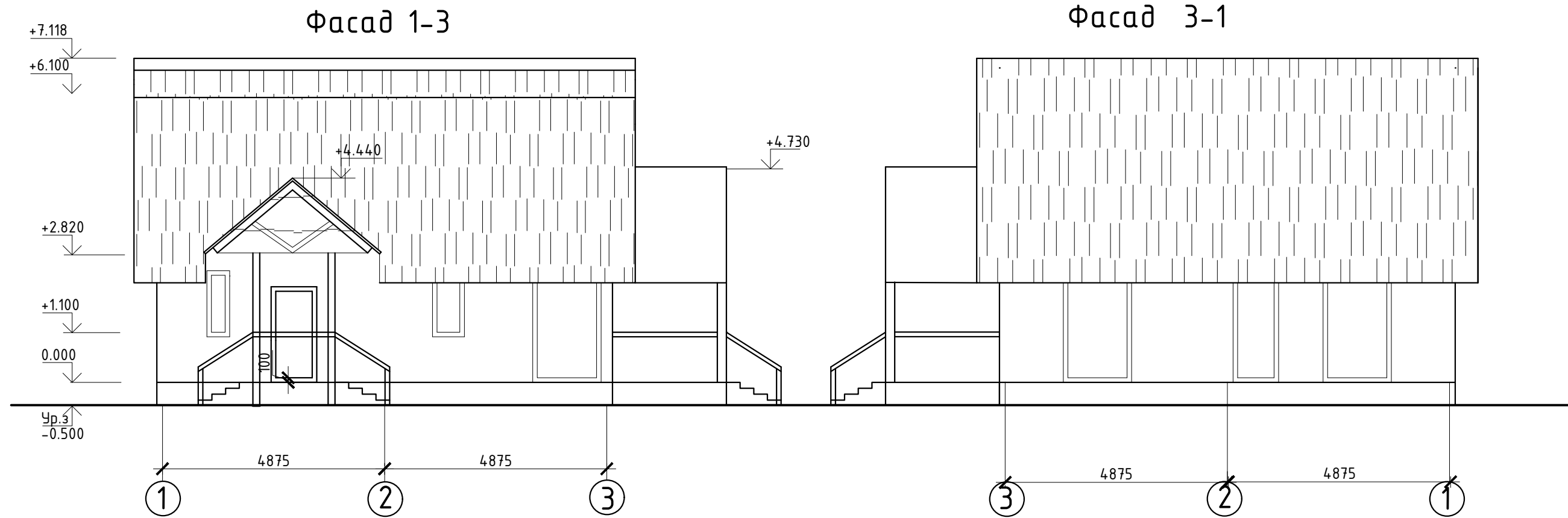
План на отм. 0,000 внутренние размеры



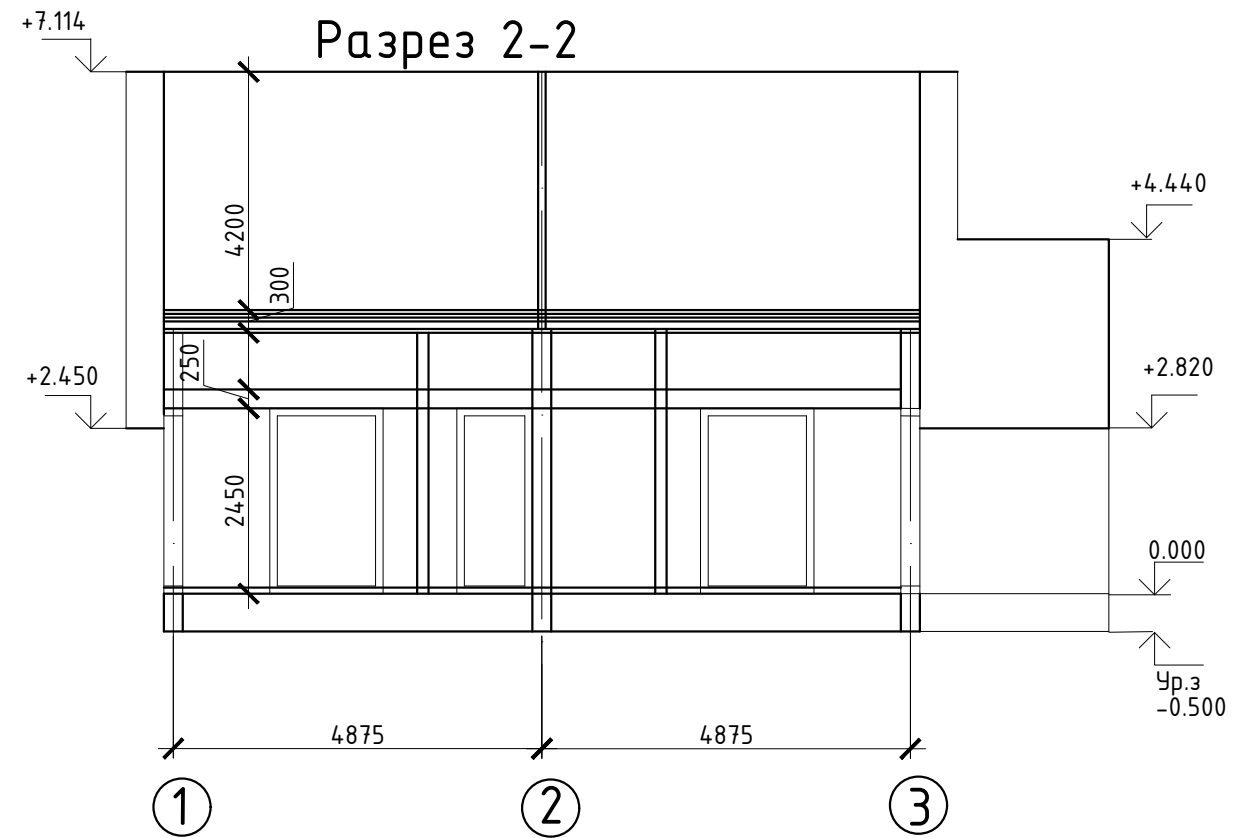
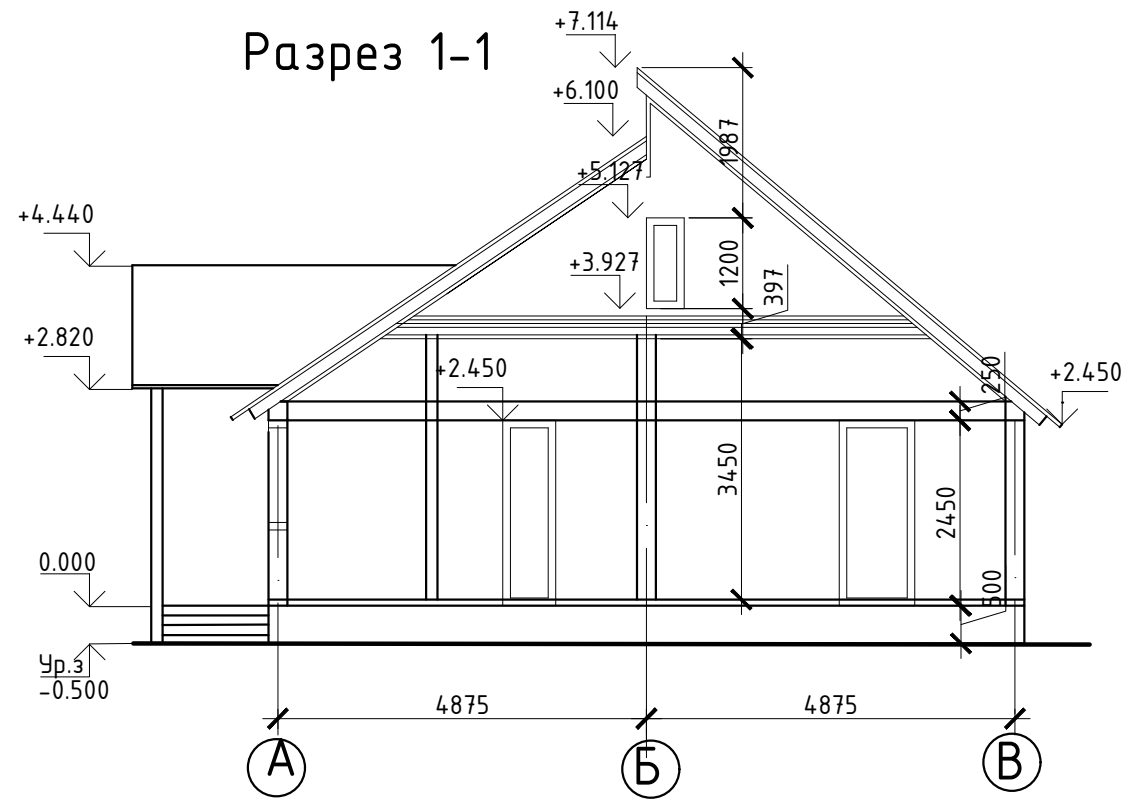
экспликация помещений

номер помещения	наименование	площадь м²	кат помещений
1	Входная зона	4.34	
2	Кухня-гостиная	26.30	
3	Гостевая	13.90	
4	Спальня	11.50	
5	Спальня	11.90	
6	Ванная	5.04	
7	Бойлерная	3.50	
8	Терраса	24.00	
		100.48	

				АР			
				город Сочи, Хостинский район			
Рук. проекта	Ковалева С.			Одноквартирный дом	Стадия	Лист	Листов
Выполнил	Волошина О.				П	3	
				План расстановки оборудования. План внутренних размеров М1:100	ЧОУ ДПО АСО		
Н.контроль	Зубок Е.В.						

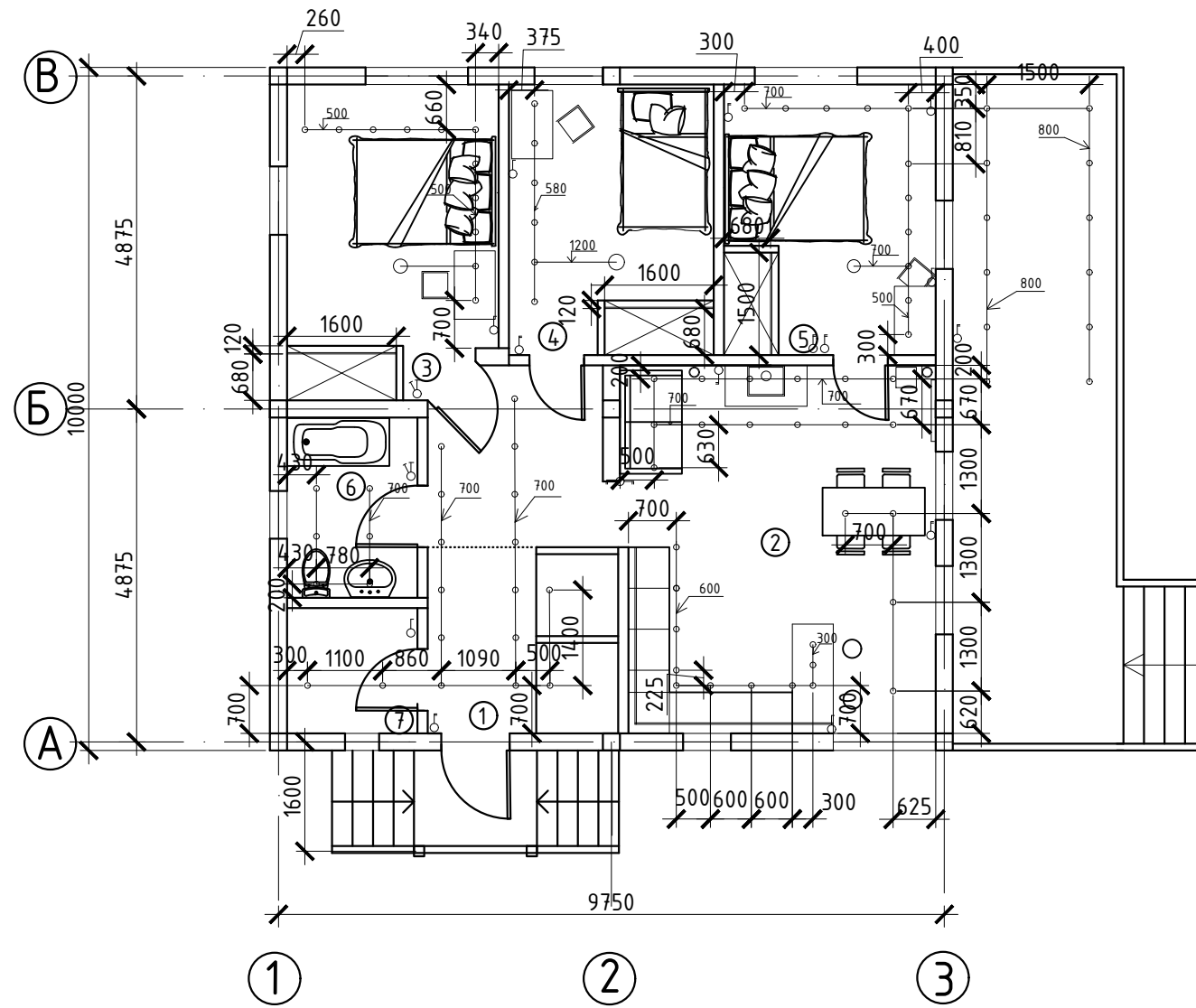


				АР			
				город Сочи, Хостинский район			
Рук. проекта	Ковалева С.			Одноквартирный дом	Стадия	Лист	Листов
Выполнил	Волошина О.				П	4	
				Фасады 1-3, 3-1, А-В, В-А. М1:100	ЧОУ ДПО АСО		
Н.контроль	Зубок Е.В.						



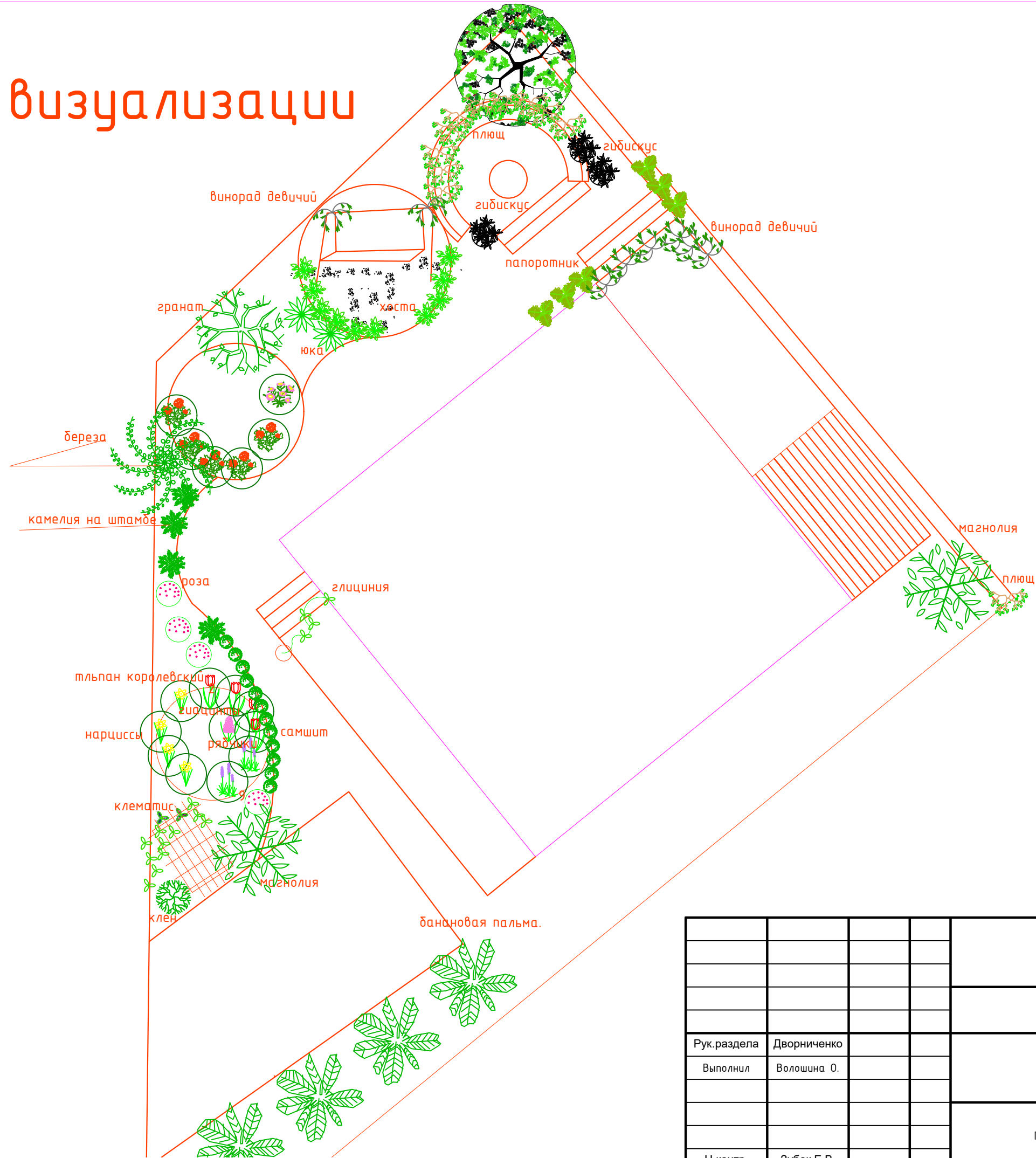
				АР			
				город Сочи, Хостинский район			
Рук. проекта	Ковалева С.			Одноквартирный дом	Стадия	Лист	Листов
Выполнил	Волошина О.				П	5	
				Разрезы 1-1, 2-2. М1:100	ЧОУ ДПО АСО		
Н.контроль	Зубок Е.В.						

# План расстановки светильников



				АР			
				город Сочи, Хостинский район			
Рук. проекта	Ковалева С.			Одноквартирный дом	Стадия	Лист	Листов
Выполнил	Волошина О.				П	6	
				План расстановки светильников М1:100	ЧОУ ДПО АСО		
Н.контроль	Зубок Е.В.						

# План визуализации



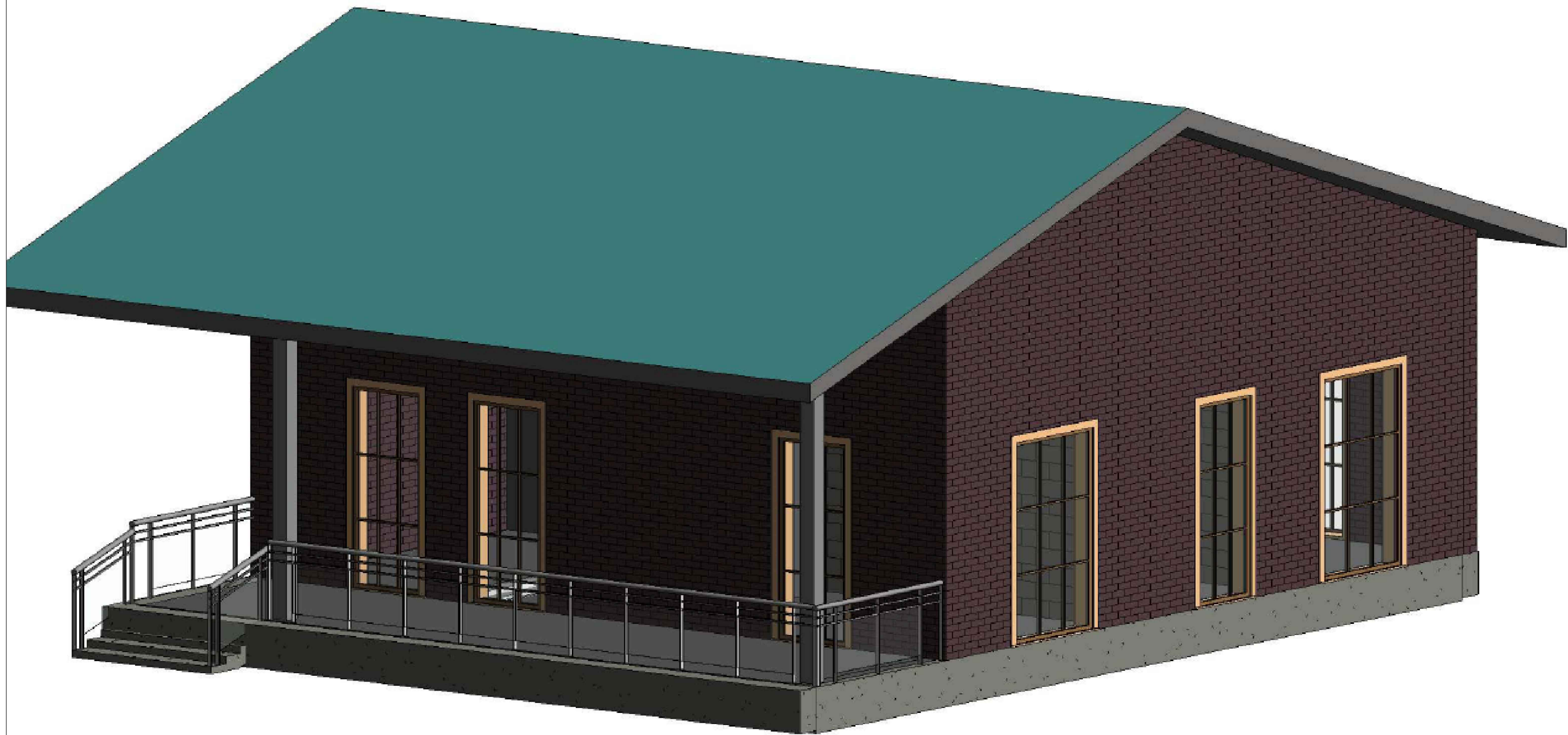
				АР			
				город Сочи, Хостинский район			
Рук.раздела	Дворниченко			Одноквартирный дом	Стадия	Лист	Листов
Выполнил	Волошина О.				П	7	
				План благоустройства	ЧОУ ДПО "АСО"		
Н.контр.	Зубок Е.В.						

# Сводная спецификация растений

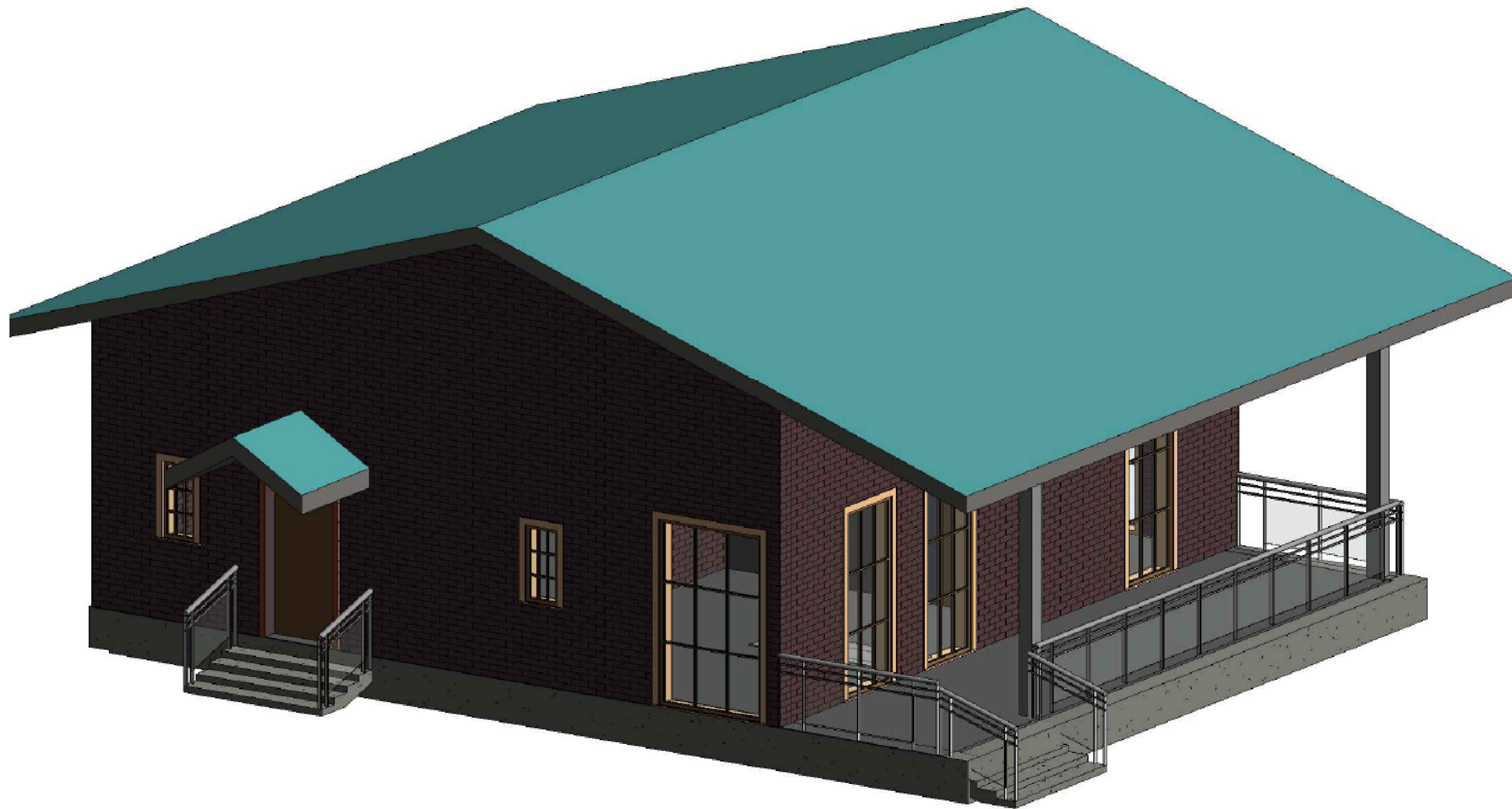
	Наименование растения:	Ед.изм.	Кол-во	Высота,см	Ширина,см	Размер кома	Размер посадочной ямы
	Деревья лиственные						
1	Эвклипт царственный	шт	1	2200-3000	1500-1700	1,3x1,1,2x0,7	2,3x2,3x0,8
2	Магнолия Суланжа	шт.	2	1700-2200	1200-1600	1,2x1,2x0,8	1,8x1,7x0,8
3	Банановое дерево	шт.	4	1500-1700	1200-1900	1,2x1,2x0,8	1,1x1,2x0,8
4	Береза	шт.	1	2500-3500	2000-2500	1,7x1,8x0,8	2,5x2,4x0,8
5	Гранат	шт.	1	2100-2300	1300-1400	1,5x1,7x0,7	1,7x1,5x0,9
	Древено-архитектрные формы						
6	Роза на штамбе:шар	шт.	4	1000-1200	900-1200	0,04x0,05x0,06	0,06x0,06x0,07
7	Камелия на штамбе Японская:шар	шт.	5	1200-1500	400-600	0,04x0,05x0,05	0,06x0,06x0,07
	Лианы						
8	Глициния	шт.	1	4000-6000	4000-6000	0,02x0,02x0,05	0,04x0,04x0,06
9	Плющ пестролитный	шт.	7	4000-6000	4000-6000	0,03x0,02x0,04	0,04x0,04x0,06
10	Виноград девичий	шт.	3	4000-6000	4000-6000	0,03x0,04x0,05	0,05x0,05x0,06
11	Клематис маньчжурский	шт.	1	3000-4000	2000-4000	0,02x0,03x0,03	0,03x0,03x0,06
	Кустарники лиственные						
12	Клен красный Гиннала	шт.	1	1200-1400	1000	0,03x0,02x0,02	0,04x0,04x0,03
13	Самшит	шт.	22	500-700	600	0,015x0,002x0,02	0,02x0,005x0,005
14	Гибискус девовидный	шт.	3	1000-1800	1300	0,03x0,03x0,04	0,005x0,005x0,005
	Цветочные культуры						
15	Бархатцы	шт.	6	200-250	130-200	0,01x0,005x0,05	0
16	Нарциссы	шт.	4	350	300	0,005x0,005x0,005	0,0120
17	Тюльпан	шт.	3	400	200	0,005x0,005x0,005	0,012x0,012
18	Гиацинт	шт.	4	250-300	200	0,003x0,003x0,005	0,012x0,012x0,012
19	Рябчики	шт.	2	200	100	0,003x0,003x0,003	0,012x0,012x0,012
20	Юкка	шт.	2	1000-1200	1000	0,02x0,03x0,05	0,03x0,03x0,07
21	Хоста	шт.	11	300-350	300	0,03x0,002x0,01	0,04x0,04x0,02
22	Папоротник	шт.	6	400-500	400	0,001x0,02x0,005	0,005x0,005x0,02

				АР			
				город Сочи, Хостинский район			
				Одноквартирный дом	Стадия	Лист	Листов
Выполнил	Волошина О.				П	8	
				Спецификация. План благоустройства	ЧОУ ДПО "АСО"		





				АР			
				город Сочи, Хостинский район			
Рук. проекта	Ковалева С.			Одноквартирный дом	Стадия	Лист	Листов
Выполнил	Волошина О.				П	9	
				Визуализация	ЧОУ ДПО "АСО"		
Норм.контр.	Зубок Е.В.						



				АР			
				город Сочи, Хостинский район			
Рук.проекта	Ковалева С.			Одноквартирный дом	Стадия	Лист	Листов
Выполнил	Волошина О.				П	10	
				Визуализация	ЧОУ ДПО "АСО"		
Н.контроль	Зубок Е.В.						